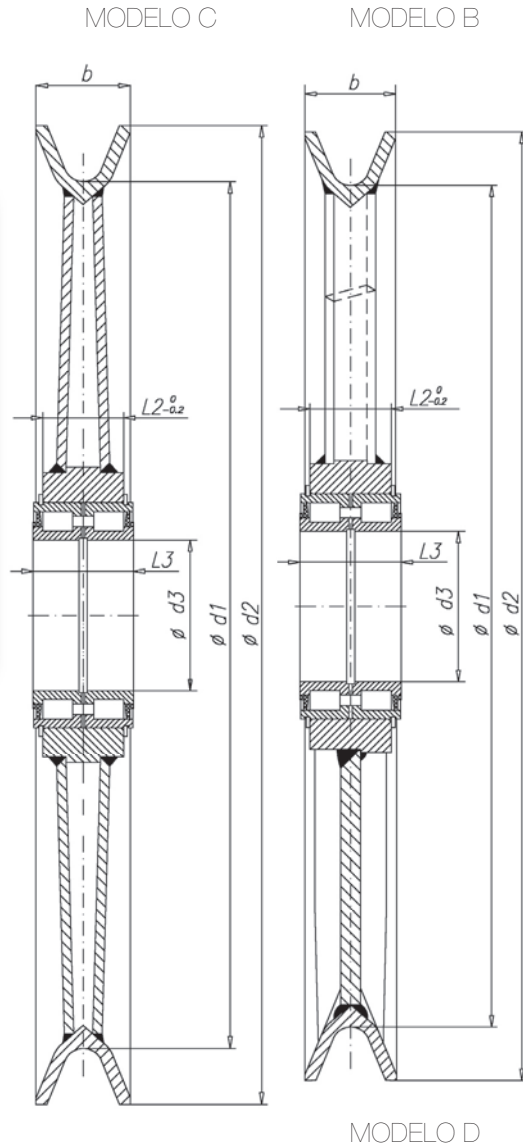


Cumplen con las normas Internacionales.
Materiales (acero):
- Aro y bridas-S355J2
- Cubo-St52.0
Durezas normalizadas : 200-250 HB
(superiores bajo pedido).
Granallada.
Protección final por defecto: Imprimación.
(Otras protecciones bajo pedido).
Relación: D1 aprox. 23-28 x diámetro de cable.
Rodamiento de rodillos serie SL04 (NNF).

DESCRIPCIÓN



REF.: 030.106

CARACTERÍSTICAS TÉCNICAS

POLEA N°	d1	Ø CABLE	d2	d3	b	L2	L3
1	400	16	455	80	46	49	60
2	450	18	510	80	51	49	60
3	500	20	570	90	56	54	67
4	560	22	630	100	58	54	67
5	560	20	630	140	56	77	95
6	630	26	710	110	67	65	80
7	630	22	700	150	58	81	100
8	710	28	790	120	68	65	80
9	710	26	790	170	67	99	122
10	800	32	890	130	77	77	95
11	800	28	880	180	68	110	136
12	900	36	1.010	140	89	77	95
13	900	32	990	200	77	120	150
14	1.000	36	1.110	220	89	134	160
15	1.120	40	1.240	240	98	134	160
16	1.250	44	1.380	260	106	154	190

* Bajo pedido especial se pueden realizar las poleas con otras dimensiones.