

Cumplen con la normas Internacionales.

Materiales (acero):

- Aro y brida-S355J2
- Cubo-St52.0

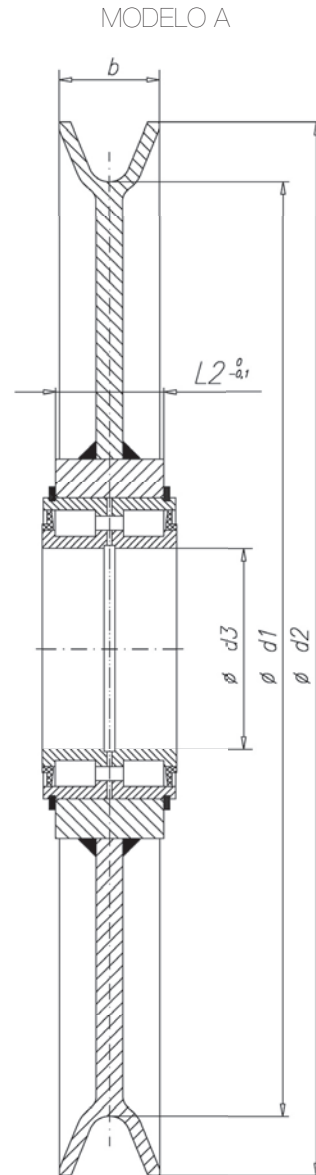
Durezas normalizadas : 200-250 HB  
(superiores bajo pedido).

Protección final por defecto: Imprimación.  
(Otras protecciones bajo pedido).

Relación: D1 aprox. 19 x diámetro de cable.

Rodamiento de rodillos serie SL04 (NNF).

DESCRIPCIÓN



REF.: 030.103

CARACTERÍSTICAS TÉCNICAS

Nº	Ø CABLE	d1	d2	d3	L2	b
1	24	430	505	100	54	65
2	26	470	550	100	54	71

\* Bajo pedido especial se pueden realizar las poleas con otras dimensiones.