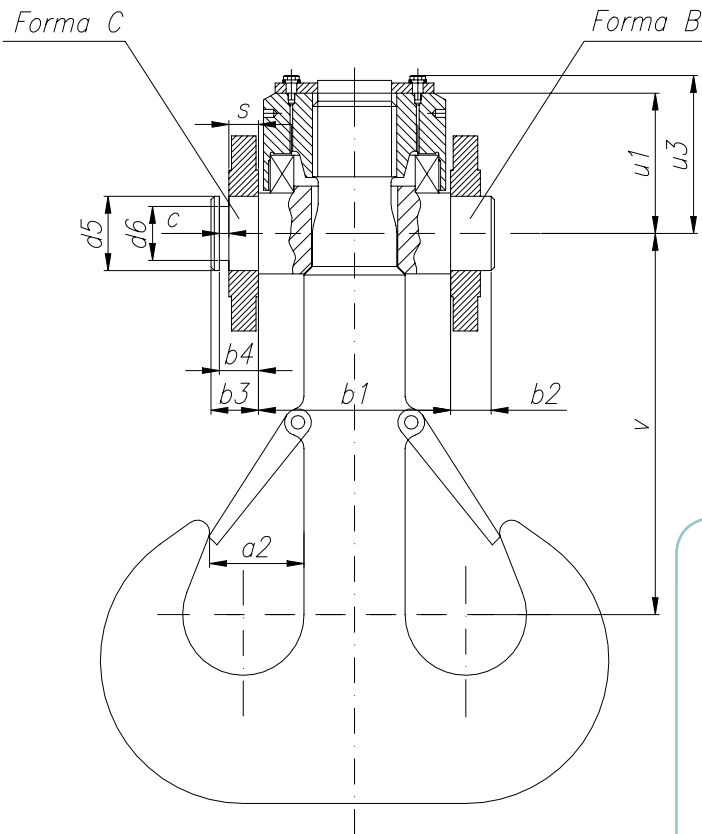


APAREJO PARA MECANISMOS DE ELEVACIÓN  
 "Suspensiones de ganchos dobles"



Ganchos que corresponden a la norma DIN 15411 ( con gancho DIN 15402).

Materiales:

Se fabrican en acero forjado ( clase P).  
 Bajo pedido se pueden utilizar aceros aleados (clase V).

Dotados con pestillos de seguridad para impedir la salida de la eslinga.

Bajo pedido pueden ser equipados con un sistema antigiro de fácil enclavamiento manual, que mantiene fijo el gancho.

DESCRIPCIÓN

REF.: 020.102

Nº gancho	a2	b1	b2	b3	b4	c	d5	d6	s	u1	u3	v	rodam.	CARACTERÍSTICAS TÉCNICAS
1	32	50	17,5	-	-	-	25	-	10	39	-	130	51.106	
1,6	36	65	17,5	-	-	-	25	-	10	53	-	140	51.107	
2,5	40	80	20	22,5	17	8	30	19	10	63,5	-	155	51.108	
4	45	90	22,5	25	19	8	35	23	12	71	-	175	51.110	
5	50	100	25	27,5	22	8	40	27	15	79,5	-	195	51.112	
6	56	125	27,5	30	24	10	45	32	15	90	95	240	51.214	
8	63	140	30	35	29	10	50	36	20	98	104	265	51.216	
10	71	160	30	35	29	10	55	40	20	110	116	280	51.218	
12	80	180	35	42,5	34	10	60	42	25	127	133	315	51.220	
16	90	190	35	42,5	36	12	70	50	25	136	143	370	51.222	
20	100	200	-	47,5	41	12	80	56	30	150	157	415	51.224	
25	112	220	-	49	41	12	90	64	30	166	173	460	51.226	
32	125	260	-	59	51	12	100	72	40	188	195	500	51.232	
40	140	285	-	65	58	14	110	80	45	208	215	565	51.236	
50	160	335	-	65	58	14	125	92	45	224	232	620	51.244	
63	180	380	-	71	63	14	140	104	50	260	267	700	51.248	
80	200	420	-	72,5	63	14	160	120	50	287	294	800	51.256	
100	224	470	-	87,5	77	18	180	136	60	326	333	885	51.260	
125	250	510	-	87,5	77	18	200	150	60	365	374	1.000	51.268	
160	280	550	-	100	87	18	220	164	70	406	416	1.130	51.272	
200	315	610	-	100	87	18	240	184	70	492	501	1.270	51.372	
250	355	700	-	110	97	18	260	200	80	552	561	1.440	51.384	