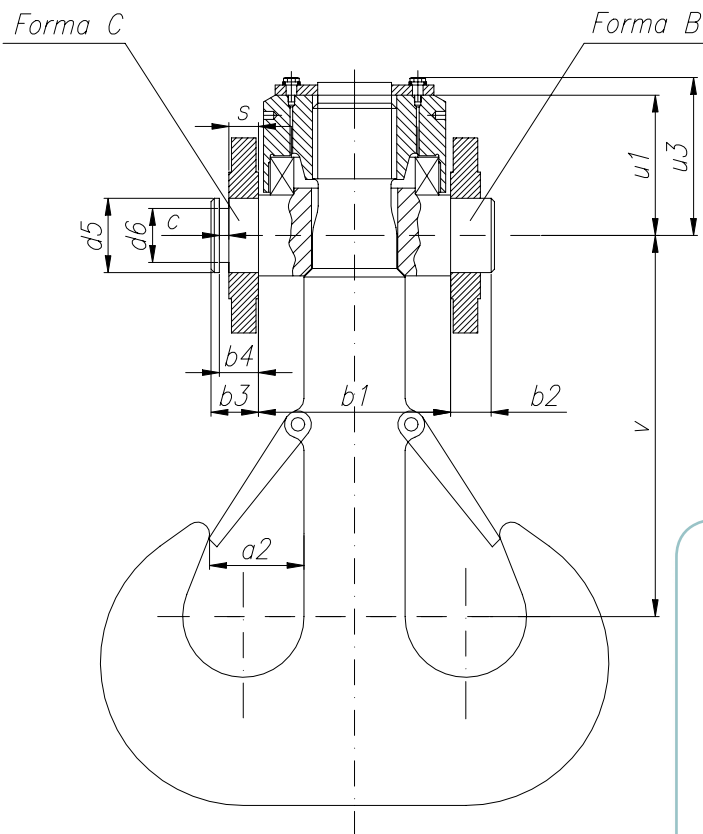


LASTHAKEN-AUFHÄNGUNG MIT DOPPELHAKEN



Gosan hat eine Serie Aufhängung entwickelt, bei denen neuste technische Anforderungen nach DIN15411 berücksichtigt wurden. (Mit DIN 15402 Haken)

Werkstoffe:

Fertigung aus Schmiedestahl (Klasse P). Im Rahmen von Spezialaufträgen können auch legierte Stähle eingesetzt werden (Klasse V).

Mit Sicherheitsriegeln gegen Herauspringen des Seils.

Auf Wunsch kann auch eine manuelle, leicht zu verriegelnde, Haken-Verdrehsicherung eingebaut werden.

BESCHREIBUNG

REF: 020.102

N° HAKEN	TECHNISCHE DATEN												LAGER-NUMMER
	a2	b1	b2	b3	b4	c	d5	d6	s	u1	u3	v	
1	32	50	17,5	-	-	-	25	-	10	39	-	130	51.106
1,6	36	65	17,5	-	-	-	25	-	10	53	-	140	51.107
2,5	40	80	20	22,5	17	8	30	19	10	63,5	-	155	51.108
4	45	90	22,5	25	19	8	35	23	12	71	-	175	51.110
5	50	100	25	27,5	22	8	40	27	15	79,5	-	195	51.112
6	56	125	27,5	30	24	10	45	32	15	90	95	240	51.214
8	63	140	30	35	29	10	50	36	20	98	104	265	51.216
10	71	160	30	35	29	10	55	40	20	110	116	280	51.218
12	80	180	35	42,5	34	10	60	42	25	127	133	315	51.220
16	90	190	35	42,5	36	12	70	50	25	136	143	370	51.222
20	100	200	-	47,5	41	12	80	56	30	150	157	415	51.224
25	112	220	-	49	41	12	90	64	30	166	173	460	51.226
32	125	260	-	59	51	12	100	72	40	188	195	500	51.232
40	140	285	-	65	58	14	110	80	45	208	215	565	51.236
50	160	335	-	65	58	14	125	92	45	224	232	620	51.244
63	180	380	-	71	63	14	140	104	50	260	267	700	51.248
80	200	420	-	72,5	63	14	160	120	50	287	294	800	51.256
100	224	470	-	87,5	77	18	180	136	60	326	333	885	51.260
125	250	510	-	87,5	77	18	200	150	60	365	374	1.000	51.268
160	280	550	-	100	87	18	220	164	70	406	416	1.130	51.272
200	315	610	-	100	87	18	240	184	70	492	501	1.270	51.372
250	355	700	-	110	97	18	260	200	80	552	561	1.440	51.384