

Erfüllt die internationalen Standards

Werkstoffe (Stahl):

- Flansch: S355J2
- Nabe: St52.0

Normhärten: 200-250 HB
 (größere Härten gemäß Auftrag).

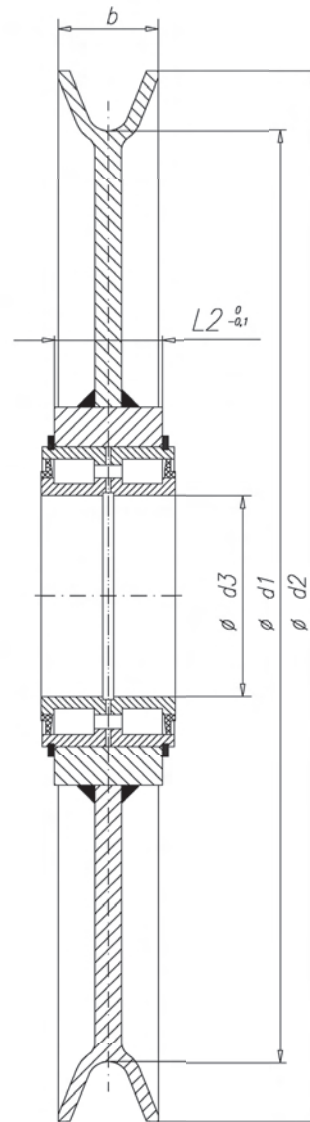
Standardenschutz: Grundierung.
 (Andere Schutzschichten gemäß Auftrag).

Verhältnis: D1 ca. 26 x Seildurchmesser.

Rollenlager Serie SL04 (NNF).

BESCHREIBUNG

MODELL A



REF.: 030.103

TECHNISCHE DATEN

N°	Ø SEIL	d1	d2	d3	L2	b
1	24	430	505	100	54	65
2	26	470	550	100	54	71

*Im Rahmen von Spezialaufträgen können Seilrollen anderer Abmessungen gefertigt werden.